



FlexScan

Monitory do zastosowań biurowych i domowych



STANOWISKA WIELOMONITOROWE • HOT-DESK • PRACA I ROZRYWKA W DOMU

Dlaczego warto postawić na monitor EIZO?

EIZO wytwarza swoje monitory we własnych zakładach mieszczących się w Japonii, aby mieć ścisłą kontrolę nad procesem produkcji i jakością każdego urządzenia zjeżdżającego z taśmy fabrycznej. Efektem jest wciąż unikalna na rynku 5-letnia gwarancja na wszystkie elementy. Producent gwarantuje również brak martwych pikseli w przeciągu 6 miesięcy od zakupu. Reklamacje realizowane są w trybie door-to-door.

Szczególną rolę w procesie produkcji monitorów pełni dział rozwoju, w którym pracuje około 700 inżynierów. Efektem ich pracy są liczne patenty i unikalne rozwiązania sprawiające, że EIZO jest marką nr 1 nie tylko w dziedzinie medycyny czy grafiki, ale również bardzo wąskich zastosowaniach, takich jak rozwiązania militarne, na jednostki żeglugi morskiej czy do kontroli ruchu lotniczego.

Z MYŚLĄ O UŻYTKOWNIKACH

EIZO przywiązuje dużą wagę do ergonomii swoich produktów, stąd wiele rozwiązań zapewniających komfortowe użytkowanie, nawet podczas wielogodzinnej pracy.

Funkcje chroniące oczy

Automatyczna regulacja jasności - czujnik Auto EcoView wykrywa zmiany oświetlenia w ciągu dnia i automatycznie ustawiany jest optymalny poziom jasności ekranu, aby zapobiec zmęczeniu oczu. Dzięki temu obraz nigdy nie jest za jasny ani za ciemny.

Mniej niebieskiego światła - specjalny tryb pracy ogranicza ilość szkodliwego niebieskiego światła emitowanego przez monitor, jest to niezmiernie ważne przy studiowaniu długich dokumentów.

Możliwość precyzyjnego regulowania jasności - w słabo oświetlonym środowisku pracy dla oczu najlepsze jest ustawienie niskiej jasności ekranu, w przypadku EIZO to może być zaledwie 1% wartości maksymalnej.

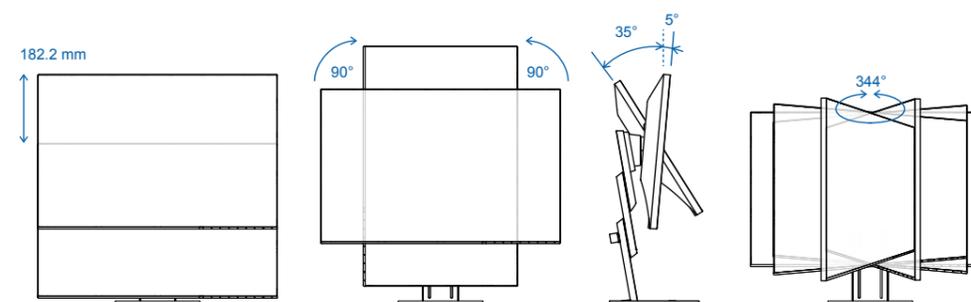
Antyodblaskowa powłoka - panele monitorów pokrywane są specjalną powłoką, która rozprasza odbijające się od ekranu światło i tym samym pomaga ograniczyć zmęczenie wzroku.

Obraz bez migotania - tylko część z nas widzi, że obraz na ekranie konwencjonalnego monitora migocze, ale wszyscy, nawet nie znając przyczyny, odczuwają tego skutek - zmęczenie. W monitorach serii FlexScan wykorzystywane jest hybrydowe rozwiązanie, dzięki któremu regulowanie jasności nie powoduje zauważalnego migotania, przy równoczesnym zachowaniu stabilności koloru.

Znajdź pozycję idealną

Długotrwała praca przy komputerze ma negatywne skutki dla kondycji fizycznej, najbardziej cierpi na tym kręgosłup i nadgarstki. Dlatego warto często zmieniać pozycję, na przykład korzystając ze specjalnych biurek do pracy naprzemiennie w pozycji stojącej i siedzącej.

W tym przypadku atutem monitorów EIZO z serii FlexScan jest możliwość szerokiej **regulacji pozycji monitora**. Stopka umożliwia zmianę wysokości ekranu w zakresie kilkunastu centymetrów (ta wartość różni się w zależności od modelu), odchylenie w poziomie i pionie, a nawet pracę w pozycji portretowej. Konstrukcja stopki pozwala na łatwe odłączenie ekranu i zamocowanie go np. na ramieniu.



Przewodnik
ergonomiczny EIZO





Monitory z uniwersalnym złączem USB-C i zaawansowanymi funkcjami

Transmisja danych i ładowania laptopa poprzez złączenie USB - instalowane w nowszych modelach złącze USB-C umożliwia wyświetlanie sygnałów audio, wideo i USB. Wszystkie monitory wyposażone w złącze USB-C mają możliwość dostarczania zasilania – moc różni się w zależności od modelu, najnowsze i najbardziej zaawansowane modele mogą wygodnie ładować małe komputery stacjonarne i laptopy bez konieczności podłączania osobnego zasilacza.

Wbudowana karta sieciowa – w wybranych modelach FlexScan jest wbudowana karta sieciowa zapewniająca stabilne połączenie z internetem. Obecnie wiele nowoczesnych laptopów nie ma portu sieciowego LAN, a dzięki rozwiązaniu EIZO możliwe jest podłączenie laptopa do sieci za pośrednictwem monitora. Jest to rozwiązanie przydatne również na stanowiskach hot-desk.

Możliwość podłączenia urządzeń peryferyjnych bezpośrednio do monitora – w nowoczesnych laptopach często brakuje złączy wejściowych, ponieważ producenci rezygnują z nich, by „odchudzić” swoje urządzenia i sprawić, by były bardziej przenośne. Korzystając z monitorów EIZO, użytkownicy mają do dyspozycji hub z 4 portami USB-A, do którego można podłączyć urządzenia peryferyjne takie jak mysz, klawiatura, kamera internetowa czy pamięć zewnętrzna.

Łatwa konfiguracja stanowisk wielomonitorowych - interfejs USB Type-C umożliwia utworzenie połączenia szeregowego (daisy chain), które pozwala na łatwe podłączenie kilku (do 4 w przypadku modelu EV2495) monitorów do jednego źródła sygnału. Dzięki temu praca jest bardziej efektywna.

Wbudowany przetątnik KVM do obsługi dwóch stacji roboczych - złącza USB Type-B i Type-C upstream monitora mają funkcjonalność przetątnika KVM, pozwalając użytkownikom korzystać z jednej myszki i klawiatury na dwóch komputerach. Co więcej, peryferia podłączone do huba USB monitora przetątniane są na wybrany komputer PC, zapewniając bezproblemową pracę na każdej z podpiętych stacji roboczych.



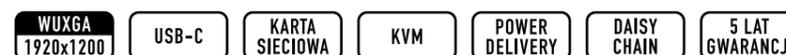
FlexScan EV2795



Rozdzielczość WQHD 2560x1440 | powierzchnia robocza 596.7 x 335.7 mm | jasność 350 cd/m2 | kontrast 1000:1 | czas reakcji 5 ms | zasilanie urządzeń: 70W | daisy chain po USB-C | funkcja KVM | wbudowana karta sieciowa | złącza USB-C, DP, HDMI



FlexScan EV2495



Rozdzielczość WUXGA 1920x1200 | powierzchnia robocza 518.4 x 324 mm | jasność 350 cd/m2 | kontrast 1000:1 | czas reakcji 5 ms | zasilanie urządzeń: 70W | daisy chain po USB-C | funkcja KVM | wbudowana karta sieciowa | złącza USB-C, DP, HDMI



Gdy liczy się przestrzeń - monitory 4K

Czterokrotnie większa przestrzeń robocza – w biurze często używa się kilku różnych programów naraz, dlatego monitor z dużym ekranem w wysokiej rozdzielczości to idealny sposób na to, by pracować wygodniej i wydajniej. Modele EV2785, EV3285 i EV3895 mają rozdzielczość 4K, co oznacza, że mogą wyświetlać czterokrotnie więcej danych niż monitory full HD. Dzięki temu na jednym ekranie zmieszczą się wszystkie potrzebne aplikacje, a użytkownik nie musi ciągle przetaczać i przewijać okien.

Konstrukcja bez ramek, która zmieści się na każdym biurku – typowe monitory 4K są duże i niezgrabne, przez co nierzadko nadają się do postawienia na małych biurkach. Tymczasem modele FlexScan 4K mają wyjątkowo cienkie ramki i płaski design, co sprawia, że są lekkie i smukłe.

Podłączenie urządzeń peryferyjnych bezpośrednio do monitora – w nowoczesnych laptopach często brakuje złączy wejściowych, ponieważ producenci rezygnują z nich, by „odchudzić” swoje urządzenia i sprawić, by były bardziej przenośne. Użytkownik zyskuje dostęp do czterech złączy USB-A, umożliwiających podłączenie urządzeń peryferyjnych takich jak mysz, klawiatura, kamera internetowa lub pamięć zewnętrzna.



FlexScan EV2785

4K UHD
3840x2160

USB-C

POWER DELIVERY

5 LAT GWARANCJI

Rozdzielczość 4K UHD 3840x2160 | powierzchnia robocza 596.7 x 335.7 mm | jasność 350 cd/m² | kontrast 1300:1 | czas reakcji 5 ms | zasilanie urządzeń: 60W | złącza USB-C, DP, HDMI x 2



FlexScan EV3895

4K UW
3840x1600

ULTRA WIDE

USB-C

KARTA SIECIOWA

KVM

POWER DELIVERY

5 LAT GWARANCJI

Rozdzielczość 4K/UW 3840x1600 | powierzchnia robocza 879.7 x 366.5 mm | jasność 300 cd/m² | kontrast 1000:1 | czas reakcji 5 ms | zasilanie urządzeń: 85W | funkcja KVM | wbudowana karta sieciowa | złącza USB-C, DP, HDMI x 2



FlexScan EV3285

4K UHD
3840x2160

USB-C

POWER DELIVERY

5 LAT GWARANCJI

Rozdzielczość 4K UHD 3840x2160 | powierzchnia robocza 697.3 x 392.2 mm | jasność 350 cd/m² | kontrast 1300:1 | czas reakcji 5 ms | zasilanie urządzeń: 60W | złącza USB-C, DP, HDMI x 2



Różnorodne zastosowania

Minęły już czasy, gdy praca biurowa oznaczała siedzenie przy jednym stanowisku przez cały dzień. Coraz częściej i chętniej wdraża się trendy takie jak hot desking, BYOD czy praca zdalna. Monitory EIZO z serii FlexScan mają szereg funkcji, które doskonale sprawdzą się do tego typu zastosowań, poprawiając wydajność i komfort użytkownika.

Bezramkowa konstrukcja i szeroka regulacja - stopka z szerokim zakresem regulacji sprawia, że umiejscowienie monitora można nie tylko dostosować do użytkowników różnego wzrostu, ale również efektywniej wykorzystać przestrzeń na biurku. Bezramkowa konstrukcja ułatwia tworzenie stanowisk z kilkoma monitorami.

Oprogramowanie Screen InStyle - bezpłatna aplikacja Screen InStyle jest przydatna nie tylko dla użytkowników indywidualnych, ale również do administratorów zarządzających biurami, pozwala m.in. na:

- Zarządzanie zasilaniem wielu monitorów – w konfiguracjach wielomonitorowych użytkownik może wyłączyć / włączyć zasilanie wszystkich ekranów jednym przyciskiem.
- Synchronizację ustawień – tak by wszystkie monitory podłączone do jednego źródła sygnału wyświetlały obraz w taki sam sposób.
- Przypisanie trybów wyświetlania do określonych aplikacji i automatycznej zmiany, gdy dany program jest w użyciu.
- Zdalna kontrola dla administratorów – Screen InStyle Server pozwala administratorom kontrolować wszystkie monitory w sieci, zarządzać zasobami i zapewnić optymalne ustawienia.
- Funkcja Color Briefcase pozwala zachować preferencje dotyczące ustawień ekranu i z łatwością przenosić je między monitorami. Przydaje się to zwłaszcza osobom przenoszącym się między różnymi stacjami roboczymi lub pracującym zdalnie.



FlexScan EV2781

WQHD
2560x1440

POWER
DELIVERY

5 LAT
GWARANCJI

Rozdzielczość 4K UHD 3840x2160 | powierzchnia robocza 596.7 x 335.7 mm | jasność 350 cd/m² | kontrast 1000:1 | czas reakcji 5 ms | złącza USB-C, DP, HDMI x 2



FlexScan EV2760

WQHD
2560x1440

5 LAT
GWARANCJI

Rozdzielczość 4K UHD 3840x2160 | powierzchnia robocza 596.7 x 335.7 mm | jasność 350 cd/m² | kontrast 1000:1 | czas reakcji 5 ms | złącza DP x 2, HDMI x 2, DVI-D



FlexScan EV2460

FHD
1920x1080

5 LAT
GWARANCJI

Rozdzielczość FHD 1920x1080 | powierzchnia robocza 527 x 296.5 mm | jasność 250 cd/m² | kontrast 1000:1 | czas reakcji 5 ms | złącza DP, HDMI, DVI-D, D-Sub mini



23" EV2360



24" EV2460



24" EV2480



24" EV2490

Ekran	Przekątna	22.5"	23.8"	23.8"	23.8"
	Rozdzielczość	WUXGA 1920 x 1200	FHD 1920 x 1080	FHD 1920 x 1080	FHD 1920 x 1080
	Jasność	250 cd/m ²	250 cd/m ²	250 cd/m ²	250 cd/m ²
	Kontrast	1000:1	1000:1	1000:1	1000:1
	Ilość cienkich ramek	3	3	3	3
Wejścia	Liczba portów USB	2	4	4	4
	USB-C	—	—	Tak	Tak
	Karta sieciowa	—	—	—	Tak
	Daisy Chain	—	—	—	Tak
	Power Delivery	—	—	Tak, 70W	Tak, 70W
	KVM	—	—	—	Tak
	Podłączenie peryferii	—	—	Tak	Tak
	DisplayPort	Tak	Tak	Tak	Tak
	HDMI	Tak	Tak	Tak	Tak
	DVI-D	—	Tak	—	—
	D-Sub mini	Tak	Tak	—	—
	Funkcje chroniące oczy	Tak	Tak	Tak	Tak
Dostępne wersje kolorystyczne	Czarny/Biały	Czarny/Biały	Czarny/Biały	Czarny/Biały	



27" EV2760



27" EV2781



27" EV2795

Ekran	Przekątna	27"	27"	27"
	Rozdzielczość	WQHD 2560 x 1440	WQHD 2560 x 1440	WQHD 2560 x 1440
	Jasność	350 cd/m ²	350 cd/m ²	350 cd/m ²
	Kontrast	1000:1	1000:1	1000:1
	Ilość cienkich ramek	3	3	4
Wejścia	Liczba portów USB	4	4	4
	USB-C	—	Tak	Tak
	Karta sieciowa	—	Tak	Tak
	Daisy Chain	—	Tak	Tak
	Power Delivery	—	Tak, 70W	Tak, 70W
	KVM	—	—	Tak
	Podłączenie peryferii	—	Tak	Tak
	DisplayPort	Tak	Tak	Tak
	HDMI	Tak	Tak	Tak
	DVI-D	Tak	—	—
	D-Sub mini	—	—	—
	Funkcje chroniące oczy	Tak	Tak	Tak
Dostępne wersje kolorystyczne	Czarny/Biały	Czarny/Biały	Czarny/Biały	



24" EV2430



24" EV2456



24" EV2485



24" EV2495

Ekran	Przekątna	24.1"	24.1"	24.1"	24.1"
	Rozdzielczość	WUXGA 1920 x 1200	WUXGA 1920 x 1200	WUXGA 1920 x 1200	WUXGA 1920 x 1200
	Jasność	300 cd/m ²	350 cd/m ²	350 cd/m ²	350 cd/m ²
	Kontrast	1000:1	1000:1	1000:1	1000:1
	Ilość cienkich ramek	—	3	3	4
Wejścia	Liczba portów USB	2	2	4	4
	USB-C	—	—	Tak	Tak
	Karta sieciowa	—	—	—	Tak
	Daisy Chain	—	—	—	Tak
	Power Delivery	—	—	Tak, 60W	Tak, 70W
	KVM	—	—	—	Tak
	Podłączenie peryferii	—	Tak	Tak	Tak
	DisplayPort	Tak	Tak	Tak	Tak
	HDMI	Tak	Tak	Tak	Tak
	DVI-D	—	Tak	—	—
	D-Sub mini	Tak	Tak	—	—
	Funkcje chroniące oczy	Tak	Tak	Tak	Tak
Dostępne wersje kolorystyczne	Czarny/Biały	Czarny/Biały	Czarny/Biały	Czarny/Biały	



4K 27" EV2785



4K 32" EV3285



4K 38" EV3895

Ekran	Przekątna	27"	31.5"	37.5"
	Rozdzielczość	4K/UHD 3840 x 2160	4K/UHD 3840 x 2160	4K/UW 3840 x 1600
	Jasność	350 cd/m ²	350 cd/m ²	300 cd/m ²
	Kontrast	1300:1	1300:1	1000:1
	Ilość cienkich ramek	3	4	3
Wejścia	Liczba portów USB	4	2	4
	USB-C	Tak	Tak	Tak
	Karta sieciowa	—	—	Tak
	Daisy Chain	—	—	—
	Power Delivery	Tak, 60W	Tak, 60W	Tak, 85W
	KVM	—	—	Tak
	Podłączenie peryferii	Tak	Tak	Tak
	DisplayPort	Tak	Tak	Tak
	HDMI	Tak	Tak	Tak
	DVI-D	—	—	—
	D-Sub mini	—	—	—
	Funkcje chroniące oczy	Tak	Tak	Tak
Dostępne wersje kolorystyczne	Czarny/Biały	Czarny/Biały	Czarny/Biały	

Autoryzowany dystrybutor produktów EIZO w Polsce:

Alstor Sp. z o.o. | ul. Wenecka 12, 03-244 Warszawa
tel. 22 510 24 00 | www.eizo.pl | eizo@eizo.pl



Wszystkie nazwy produktów są znakami towarowymi lub zastrzeżonymi znakami towarowymi swoich właścicieli.
FlexScan i EIZO są zastrzeżonymi znakami towarowymi EIZO Corporation. Specyfikacje mogą ulec zmianie bez uprzedzenia.

© 2022 EIZO Corporation. Wszystkie prawa zastrzeżone.

08-2022



**Pobierz darmowy
poradnik ergonomiczny EIZO**